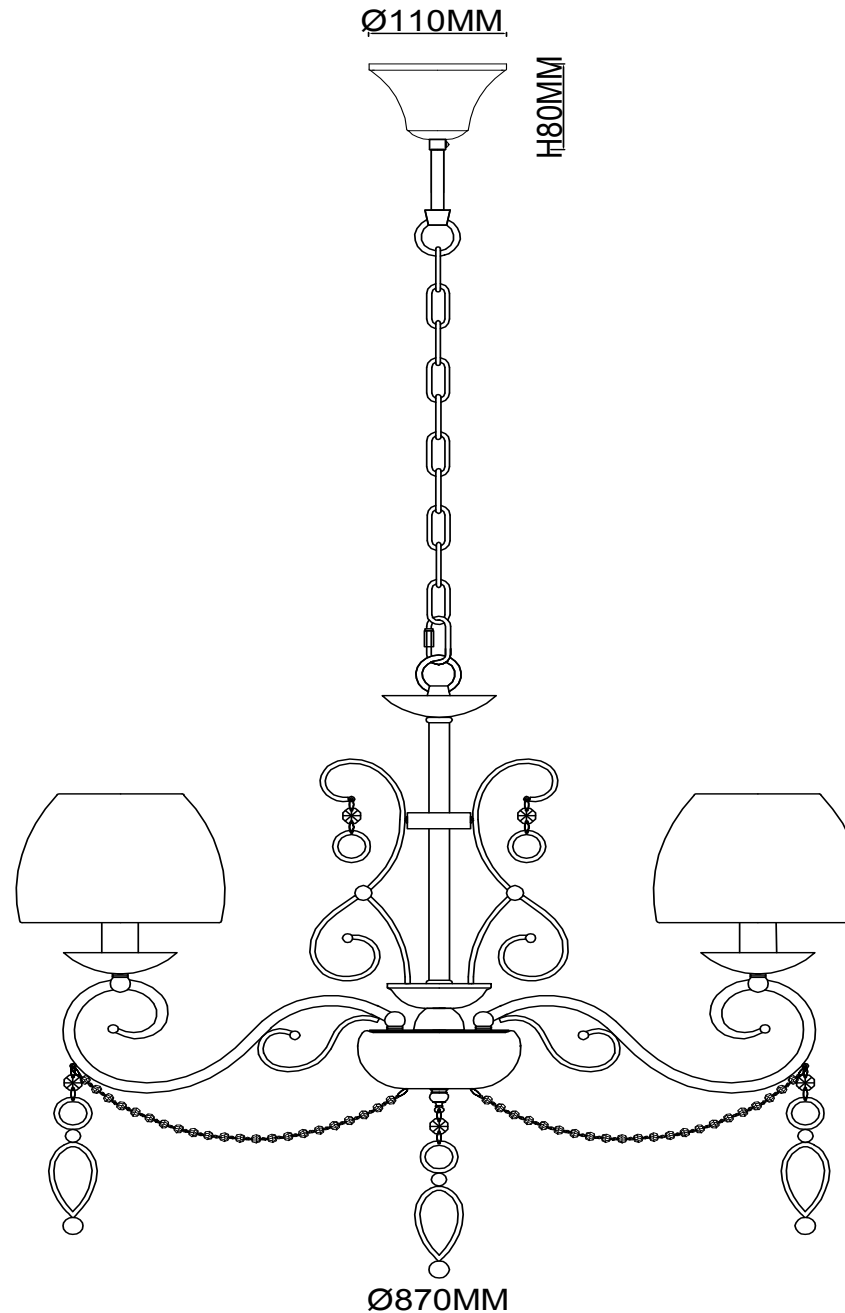
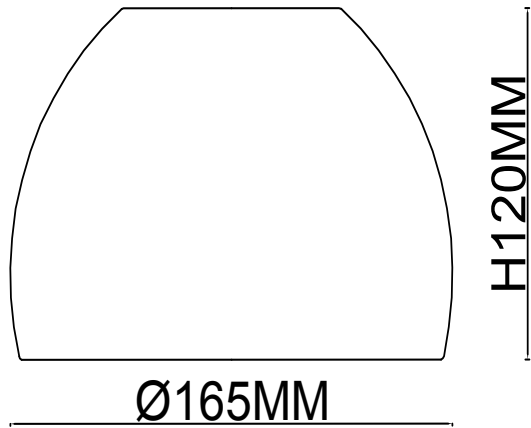


Настольная лампа 1009/05/08P



$\text{H}845-1155\text{MM}$

арт.: 1009/05/08P

размер: $\text{Ø}870*\text{H}845-1155$

напряжение: 220-240 V

источник света: E14 40 W

цвет арматуры:

античная бронза

материал изделия:

металл, ткань

гарантия 1 год

лампы в комплект не входят